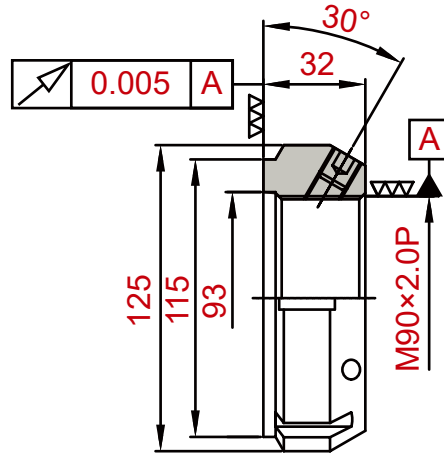
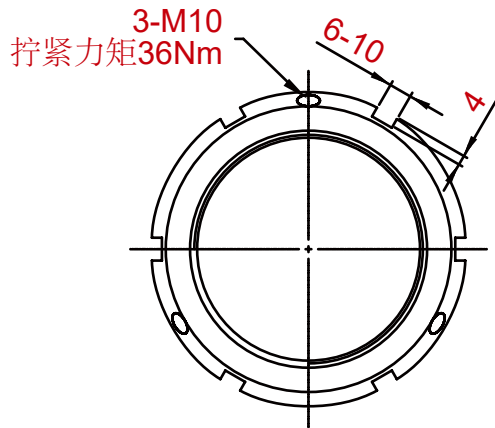


订货号

LMP800264

单位: mm



SFZ-M90×2.0P

制造商品牌 祥开(NIKKI)

原产地 中国台湾

 本体材质 **SCM440 (42CrMo4)**

表面处理 四氧化三铁保护膜

 调质硬度 **HRC28°~32°**

螺纹种类 米制细牙螺纹

 螺纹精度 **ISO-4H精密车削**

 平面偏摆 **0.005mm**

锁紧销 铜柱销 (位于紧定螺钉前端的金属)

